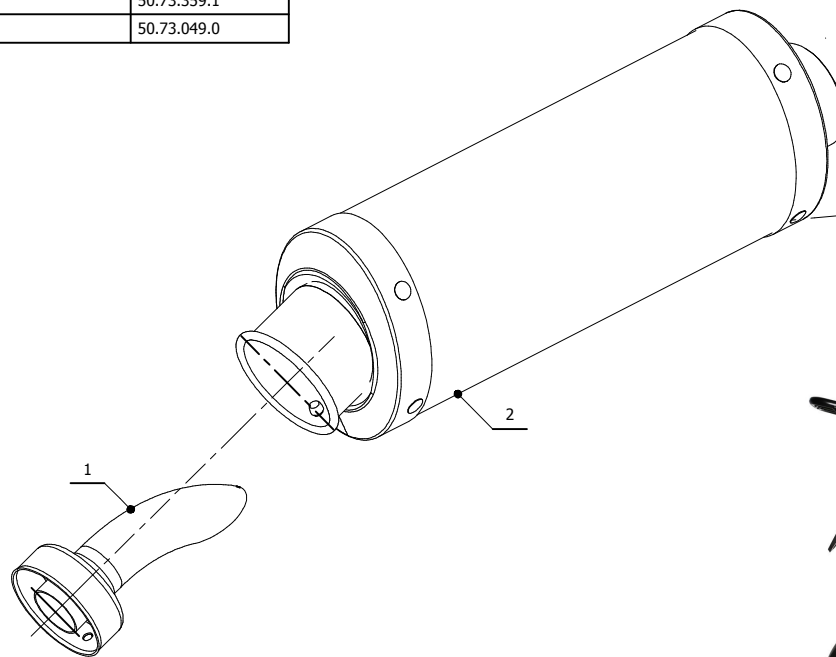
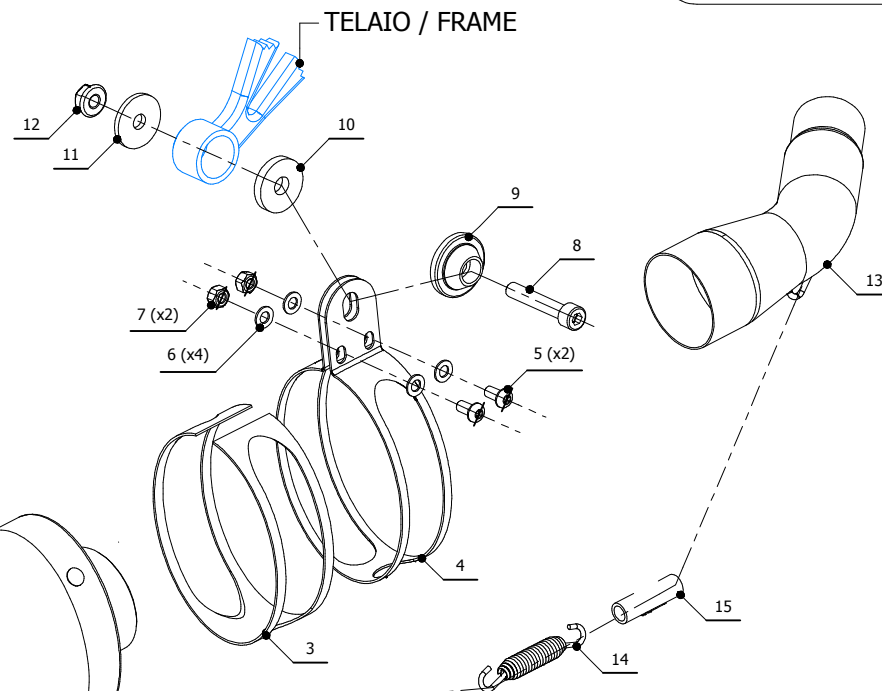


ELENCO PARTI / PARTS LIST

#	QTÀ / QTY	DESCRIZIONE / DESCRIPTION	CODICE / CODE
1	1	DB killer / DB killer	50.DK.092.0
2	1	Silenziatore / Muffler	OVAL 300
3	1	Protezione in gomma per staffa / Rubber protection for bracket	50.73.077.1
4	1	Staffa / Bracket	50.SS.031.0
5	2	Vite M6 x 12 / Screw M6 x 12	50.72.024.1
6	4	Rondella M6 / Washer M6	50.72.027.1
7	2	Dado M6 / Nut M6	50.73.146.1
8	1	Vite M8x45 / Screw M8x45	50.73.602.1
9	1	Rondella in alluminio / Aluminium washer	50.73.063.1
10	1	Rondella in gomma / Rubber washer	50.73.227.1
11	1	Rondella M8 / Washer M8	50.73.866.1
12	1	Dado M8 flangiato / Flanged nut M8	50.73.393.1
13	1	Tubo di raccordo / link pipe	9773E006S3
14	1	Molla media / Mid-size spring	50.73.359.1
15	1	Gommino per molla / Rubber for spring	50.73.049.0



APPLICAZIONI / APPLICATIONS

CODICE / CODE	SILENZIATORE / MUFFLER	TUBO / PIPE	FASCETTA / CLAMP
74.E.006.LX1	INOX / ST. STEEL	INOX / ST. STEEL	INOX / ST. STEEL
74.E.006.LX1B	STEEL BLACK		