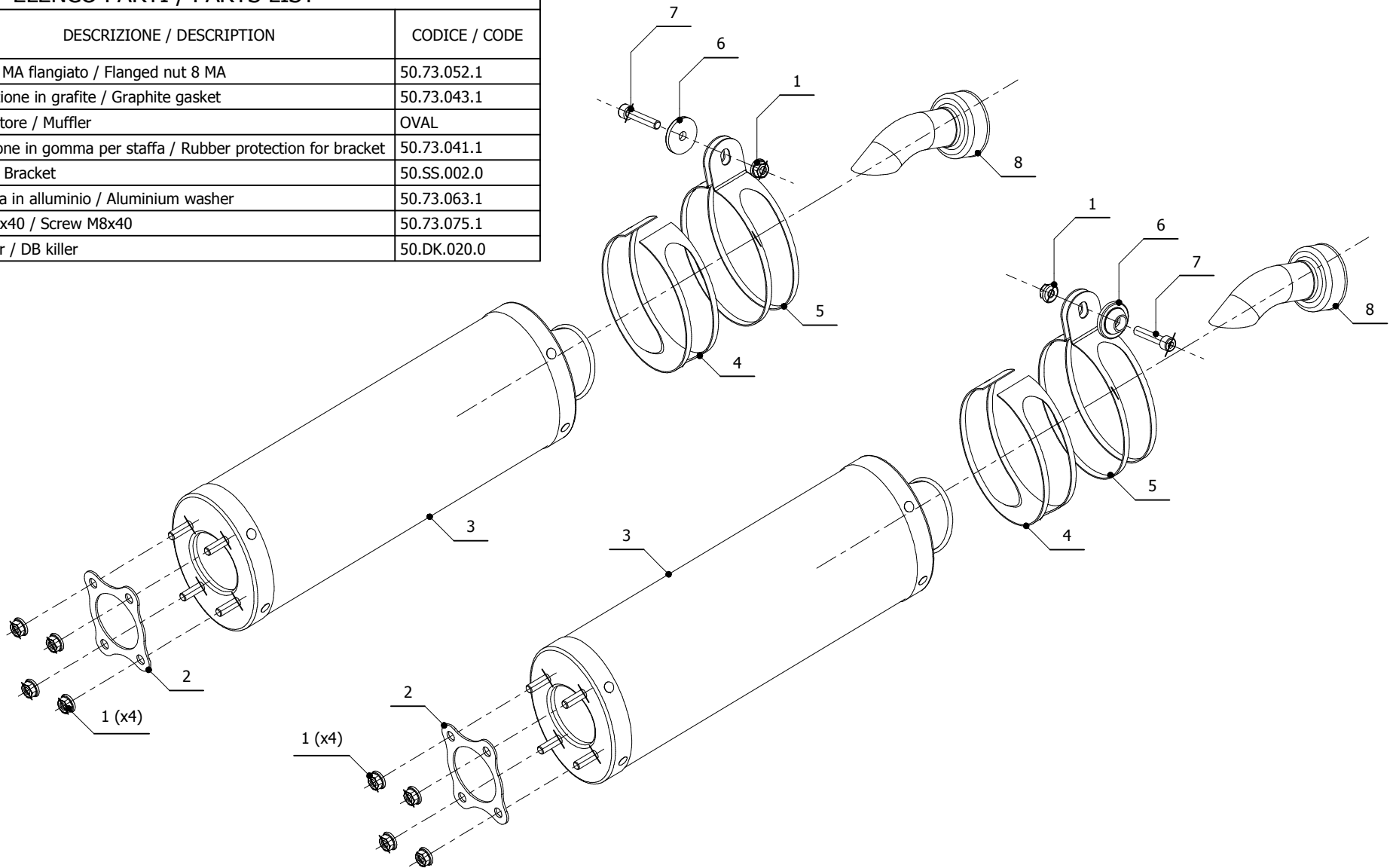


ELENCO PARTI / PARTS LIST

#	QTÀ / QTY	DESCRIZIONE / DESCRIPTION	CODICE / CODE
1	10	Dado 8 MA flangiato / Flanged nut 8 MA	50.73.052.1
2	2	Guarnizione in grafite / Graphite gasket	50.73.043.1
3	2	Silenziatore / Muffler	OVAL
4	2	Protezione in gomma per staffa / Rubber protection for bracket	50.73.041.1
5	2	Staffa / Bracket	50.SS.002.0
6	2	Rondella in alluminio / Aluminium washer	50.73.063.1
7	2	Vite M8x40 / Screw M8x40	50.73.075.1
8	2	DB killer / DB killer	50.DK.020.0



APPLICAZIONI / APPLICATIONS

CODICE / CODE	TUBO / PIPE	SILENZIATORE / MUFFLER	FASCETTA / CLAMP	CODICE OMOL. / HOMOL. CODE
74.S.011.LX2	INOX / ST. STEEL	INOX / ST. STEEL	INOX / ST. STEEL	ME025 e9 1217